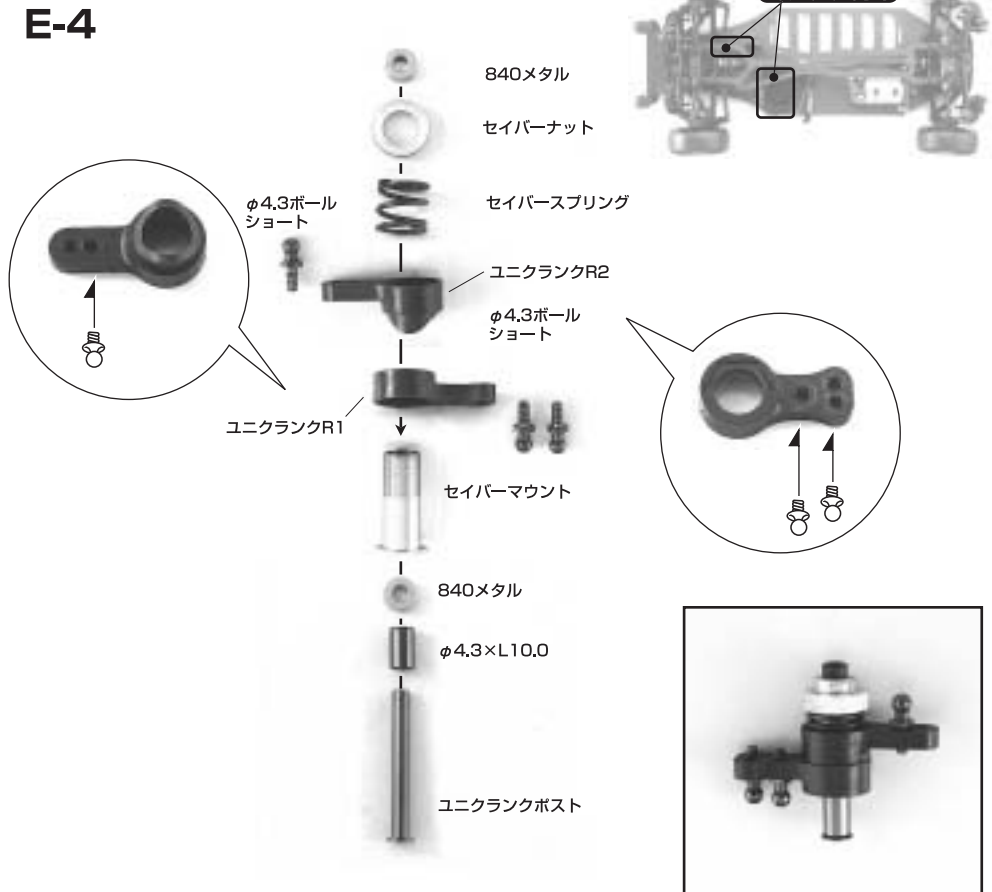


E-4.
Rユニクラクの
組み立て

必要な部品

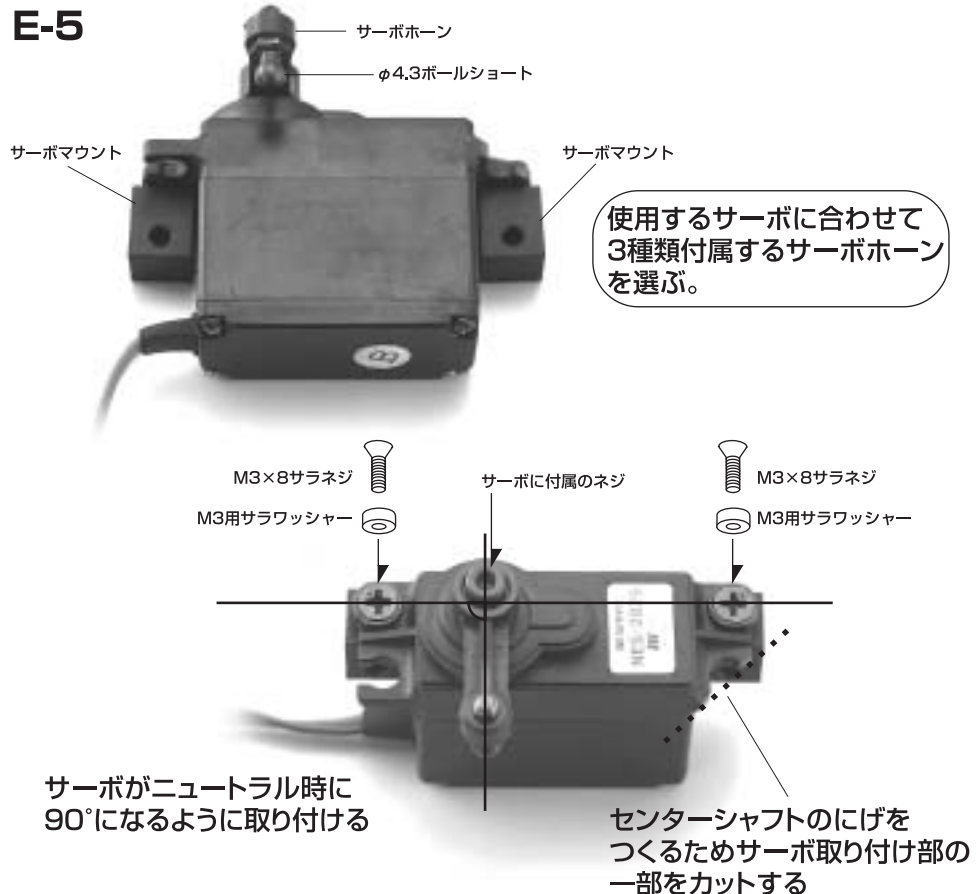
- ユニクラクR1×1
- ユニクラクR2×1
- φ4.0×L10.0カラー×1
- セイバースプリング×1
- セイバーナット×1
- φ4.3ボールショート×3
- セイバースプリング×1
- セイバーナット×1
- 840メタル×2
- ユニクラクポストR×1



E-5.
サーボマウント・ホーン
の組み立て

必要な部品

- サーボホーン×1
- M3×8サラネジ×2
- M3用サラワッシャー×2
- φ4.3ボールショート×1
- サーボマウント×2

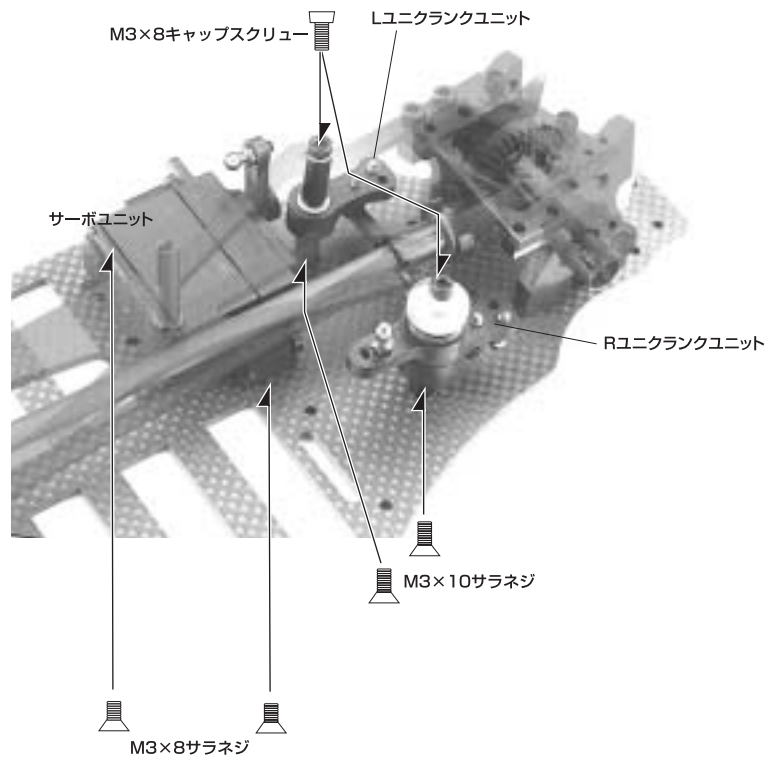
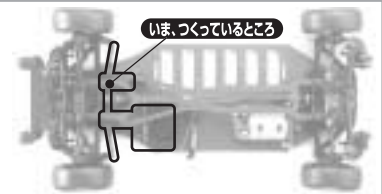


E-6. ユニクランク・サーボの取り付け

必要な部品

- Lユニクランクユニット×1
- Rユニクランクユニット×1
- サーボユニット×1
- M3×10サラネジ×2
- M3×8サラネジ×2
- M3×8キャップスクリュー×2

E-6



E-7. タイロッドの取り付け

必要な部品

- E-1で作ったタイロッド
- タイロッド A×2
- タイロッド B×1
- タイロッド C×1

E-7

